



ООО «АДЛ Продакшн»

Юридический адрес: 140483, Московская область, Коломенский район, пос. Радужный, д. 45
 Почтовый адрес: 140483, Московская область, Коломенский район, пос. Радужный, д. 45
 Телефон/Факс: +7 (496) 619-26-16 info@adl.ru www.adl.ru

ПАСПОРТ №

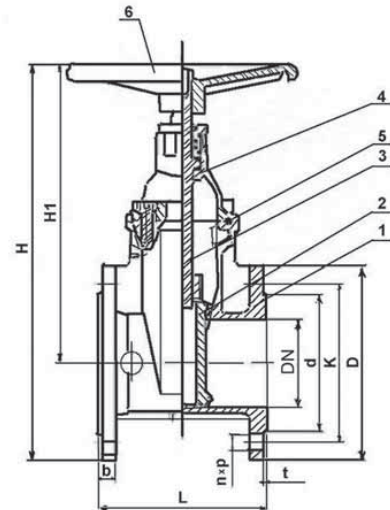
Структурная схема обозначения изделия: ТУ 3731-018-81673229-2009	Конкретное обозначение изделия:
KR XX. 02. 04. XXX. XX. ф/ф 1 2 3 4 5 6 7	Наименование изделия: Задвижка с обрезиненным клином ГРАНАР®
1 – Серия задвижки клиновой 2 – Тип исполнения 11 – ручное управление; 12 – с ISO-фланцем 3 – Материал корпуса 02 – Ковкий чугун GGG40 4 – Тип уплотнения 04 – Уплотнение по клину – резина EPDM Уплотнение штока – нейлон 5 – Номинальный диаметр DN 40 – 600 мм 6 – Номинальное давление PN 16 бар 7 – Тип присоединения ф/ф - фланцевое	Предприятие изготовитель: ООО «АДЛ Продакшн» Продавец: Область применения: Клиновые задвижки серии KR предназначены для установки в качестве запорного устройства на трубопроводах по транспортировке холодной, горячей воды и прочих нейтральных сред, а также используется в системах канализации.

Технические характеристики

Максимально допустимое давление, (бар)	10/16
Максимально допустимая температура, (°C)	120
Присоединение	фланцевое

Спецификация задвижки ГРАНАР® серии KR11

1. Корпус	Высокопрочный чугун GGG40 (EN-GJS-400)
2. Клин	Высокопрочный чугун GGG40 (EN-GJS-400)/Резина EPDM
3. Шток	Нерж. сталь X10Cr13
4. Крышка	Высокопрочный чугун GGG40 (EN-GJS-400)
5. Прокладка крышки	Резина EPDM
6. Штурвал	Углеродистая сталь ST12



Размеры и параметры задвижки ГРАНАР® серии KR11, PN 16 (PN 10)

DN	Размеры, (мм)									Масса, (кг)
	L	d	D	K	n x P	b	t	H	H1	
40	140	85	150	110	4x19	19	3	335	253	9,3
50	150	98	165	125	4x19	19	3	335	253	11,0
65	170	118	185	145	4x19	19	3	376	284	15,0
80	180	133	200	160	8x19	19	3	420	320	18,0
100	190	153	220	180	8x19	19	3	453	343	21,0
125	200	183	250	210	8x19	19	3	533	408	34,0
150	210	209	285	240	8x23	19	3	567	425	38,35
200	230	264	340	295	12x23 (8x23)	20	3	700	530	64,70
250	250	319	400	355 (350)	12x28	22	3	821	621	107,6
300	270	367	455	410 (400)	12x28	24,5	4	930	703	161,0
350	290	429	520	470	16x28	26,5	4	1097	841	221,0
400	310	480	580	525 (515)	16x31	28	4	1199	922	268,0
450	330	550	640	585	20x31	30	4	1342	1022	359,0
500	350	609	715	650 (620)	20x35	31,5	4	1535	1177	540,0
600	390	682	840	770 (725)	20x37	36	5	1799	1379	780,0



Продукция сертифицирована в системе сертификации ГОСТ Р
 Сертификат соответствия № РОСС RU.АИЗ0.В10036 действителен до 28.03.2012г.



ООО «АДЛ Продакшн»

Юридический адрес: 140483, Московская область, Коломенский район, пос. Радужный, д. 45
 Почтовый адрес: 140483, Московская область, Коломенский район, пос. Радужный, д. 45
 Телефон/Факс: +7 (496) 619-26-16 info@adl.ru www.adl.ru

Спецификация задвижки ГРАНАР® серии KR12	
1. Корпус	Высокопрочный чугун GGG40 (EN-GJS-400)
2. Клин	Высокопрочный чугун GGG40 (EN-GJS-400)/Резина EPDM
3. Гайка штока	Бронза
4. Шток	Нерж. сталь 12Cr13
5. Крышка	Высокопрочный чугун GGG40 (EN-GJS-400)
6. Уплотнительное кольцо штока 1	EPDM Резина
7. Уплотнение штока	Нейлон
8. Уплотненное кольцо	EPDM Резина
9. Уплотнительное кольцо штока 2	EPDM Резина
10. Втулка	Нейлон
11. Фланец под привод	Высокопрочный чугун GGG40 (EN-GJS-400)
12. Пильник	Нейлон
13. Болт	Сталь
14. Прокладка крышки	EPDM Резина

Исполнение с электроприводом

Исполнение с редуктором



Продукция сертифицирована в системе сертификации ГОСТ Р
 Сертификат соответствия № РОСС RU.АИЗ0.В10036 действителен до 28.03.2012г.



ООО «АДЛ Продакшн»

Юридический адрес: 140483, Московская область, Коломенский район, пос. Радужный, д. 45

Почтовый адрес: 140483, Московская область, Коломенский район, пос. Радужный, д. 45

Телефон/Факс: +7 (496) 619-26-16 info@adl.ru www.adl.ru

Размеры и параметры задвижки ГРАНАР® серии KR12													
DN, (мм)	Размеры, (мм)												
	L	d	D	E	K	nxd	b	d3	m	t	H	H1	H2
50	150	98	165	160	125	4x19	19	20	8	3	241	195	469
65	170	118	185	182	145	4x19	19	20	8	3	263	195	491
80	180	133	200	212	160	8x19	19	20	8	3	293	195	520
100	190	153	220	246	180	8x19	19	20	8	3	327	195	557
125	200	183	250	317	210	8x19	19	20	8	3	402	205	672
150	210	209	285	330	240	8x19	19	20	8	3	415	205	685
200	230	264	340	410	295	12x23	20	30	8	3	495	205	765
250	250	319	405	496	355	12x28	22	30	10	3	586	205	851
300	270	367	460	620	410	12x28	24,5	30	10	4	710	205	975
350	290	429	520	772	470	16x28	26,5	30	14	4	972	205	1207
400	310	480	580	843	525	16x31	28	30	14	4	1041	205	1276
450	330	550	640	942	585	20x31	30	40	14	4	1142	205	1397
500	350	609	715	1101	650	20x35	31,5	40	14	4	1301	205	1556
600	390	720	840	1277	770	20x37	36	40	16	5	1477	205	1732
Du, (мм)	Размеры, (мм)						Привод	Тип редуктора	Момент, (Н·м)	Вес, (кг)			
	H3	D1	D2	C	C1	C2							
50	302	160	101	45	265	249	SA 07.5	K 300	60	32			
65	324	160	101	45	265	249	SA 07.5		60	35			
80	354	200	121	45	282	254	SA 07.5		60	43			
100	388	200	121	45	282	254	SA 10.1	K 500	120	50			
125	474	315	153	45	384	329	SA 10.1		120	82			
150	487	315	153	45	384	329	SA 10.1		120	93			
200	567	315	153	45	384	329	SA 14.1		250	115			
250	653	400	153	50	384	336	SA 14.5		500	157			
300	777	400	153	50	384	336	SA 14.5		500	210			
350	1009	400	153	80	384	336	SA 14.5		500	217			
400	1078	400	153	80	384	336	SA 14.5	500	337				
450	1208	500	190	80	510	354	SA 16.1	K 1000	1000	441			
500	1367	500	190	80	510	354	SA 16.1		1000	462			
600	1543	500	190	80	510	354	SA 16.1		1000	861			

Примечание:

Фланцевое присоединение согласно стандарту DIN2501 (DIN2633 на PN16)/EN1092-2. Возможно использование ответных фланцев российского производства согласно ГОСТ 12820-80, ГОСТ 12821-80 на PN16 бар.

Комплектность поставки

№	Наименование	Количество, шт.
1	Паспорт/Инструкция по монтажу и эксплуатации	1
2	Копия сертификата соответствия	1

Отметки о прохождении приемосдаточных испытаний

№	Наименование испытаний	Результат
1	Визуальный осмотр	Норма
2	Тест на герметичность и прочность	Норма

Отметка о продаже

--

ФИО сотрудника отдела качества:	
Штамп отдела качества:	





ООО «АДЛ Продакшн»

Юридический адрес: 140483, Московская область, Коломенский район, пос. Радужный, д. 45

Почтовый адрес: 140483, Московская область, Коломенский район, пос. Радужный, д. 45

Телефон/Факс: +7 (496) 619-26-16 info@adl.ru www.adl.ru

ИНСТРУКЦИЯ ПО МОНТАЖУ И ЭКСПЛУАТАЦИИ

Описание и принцип работы

Задвижка состоит из корпуса, крышки, фланца и устройства для закрытия и открытия прохода рабочей среды через корпус. Закрытие производится вращением по часовой стрелке штока, закрепленного в осевом направлении. Вращение производится при помощи штурвала, закрепленного на штоке, или иным устройством у задвижек без штурвала.

При вращении штока гайка, соединенная с клином, движется поступательно, производя опускание клина до полного соприкосновения его поверхности с внутренней диаметальной поверхностью корпуса задвижки, т.е. до перекрытия прохода.

Открытие производится вращением штока против часовой стрелки, порядок перемещения – обратный.

Указания по монтажу

Задвижки должны быть установлены в удобном для обслуживания месте. Допускается использовать задвижки для подземной установки.

Перед монтажом задвижки необходимо выполнить следующие требования:

- проверить комплектность поставки;
- применять задвижку при отсутствии эксплуатационной документации не допускается;
- произвести внешний осмотр, убедиться в целостности корпусных деталей;
- проверить внутренние полости на предмет попадания посторонних предметов;
- проверить работоспособность путем трехкратного открытия и закрытия, при этом подвижные части должны перемещаться плавно, без рывков и заеданий.

При монтаже необходимо соблюдать следующие условия:

1. перед установкой задвижки трубопровод тщательно промыть, чтобы удалить из него загрязнения и посторонние тела;
2. закрепить надежно задвижку стропальными приспособлениями, исключающими срыв или кантование при подъеме или опускании (для задвижек массой более 16 кг);
3. стропальные приспособления не снимать и не ослаблять до закрепления задвижки в трубопроводе;
4. концы трубопровода, смежные с задвижкой, должны быть закреплены;
5. обратить особое внимание на правильную установку межфланцевых прокладок;
6. установить задвижку в трубопроводе без натягов, сжатий и перекосов, болтовые отверстия должны точно совпадать с отверстиями на фланцах задвижки;
7. предусмотреть компенсацию тепловых напряжений трубопровода, не допуская передачи нагрузки и перекосов трубопровода на запорную арматуру;
8. установить задвижку на прочном фундаменте, исключающем воздействие массы задвижки на трубопровод;
9. после установки задвижки на трубопровод проверить легкость хода механизмов, герметичность прокладочных соединений и уплотнения выхода шпинделя.

Внимание! При нарушении потребителем требований к установке задвижки производитель не несет гарантийных обязательств.

Указания по эксплуатации и техническому обслуживанию

При эксплуатации необходимо соблюдать следующие основные условия, обеспечивающие нормальную работу задвижки:

- монтаж задвижки выполнить в соответствии с предыдущим разделом паспорта;
- использовать задвижку в режиме регулирования не допускается;
- использовать задвижку на рабочие параметры, превышающие указанные в таблице, не допускается;
- задвижка должна открываться на полный проход, дросселирование среды при частично открытом затворе не допускается.

При обслуживании задвижек во время эксплуатации необходимо соблюдать следующие условия:

- производить техническое обслуживание при наличии давления среды в трубопроводе не допускается;
- производить периодические осмотры и техническое освидетельствование в сроки, установленные правилами и нормами организации, эксплуатирующей трубопровод;
- при осмотре проверить общее состояние задвижки, состояние крепежных соединений, герметичность уплотнения выхода шпинделя и прокладок фланцевых соединений;
- производить обслуживание задвижек, установленных в подземных сооружениях, в которых возможно скопление вредных для дыхания или взрывоопасных газов, согласно правилам технической эксплуатации и техники безопасности организации, эксплуатирующей магистраль;
- при появлении течи подтянуть соединения, если течь не прекращается – заменить прокладки.

Меры безопасности

Персонал, монтирующий или обслуживающий задвижки, должен пройти инструктаж по технике безопасности, быть ознакомлен с инструкцией по эксплуатации и обслуживанию на объекте, иметь индивидуальные средства защиты.

При монтаже, эксплуатации и демонтаже необходимо соблюдать правила техники безопасности, установленные на объекте.

Хранение и транспортировка

Задвижки транспортируются всеми видами транспорта в соответствии с правилами перевозки грузов, действующих на данном конкретном транспорте.

На транспортные средства задвижки устанавливаются на прочных основаниях (поддонах), при этом они должны быть надежно закреплены.



Продукция сертифицирована в системе сертификации ГОСТ Р

Сертификат соответствия № РОСС RU.АИ30.В10036 действителен до 28.03.2012г.



ООО «АДЛ Продакшн»

Юридический адрес: 140483, Московская область, Коломенский район, пос. Радужный, д. 45

Почтовый адрес: 140483, Московская область, Коломенский район, пос. Радужный, д. 45

Телефон/Факс: +7 (496) 619-26-16 info@adl.ru www.adl.ru

Допускается транспортирование без установки на основания, при этом установка на транспортные средства должна исключать возможность перемещения и падения.

При транспортировании и хранении затвор задвижки должен быть в открытом положении не менее 10 мм. Бросать задвижки не допускается.

При транспортировании задвижки к месту монтажа должна исключаться возможность загрязнения и попадания посторонних предметов во внутреннюю полость задвижки.

Гарантийные обязательства

Гарантийный срок эксплуатации – 12 месяцев с момента ввода в эксплуатацию, но не более 18 месяцев с момента продажи.

Гарантия распространяется на оборудование, установленное и используемое в соответствии с инструкциями по установке и техническими характеристиками изделия, описанными в данном паспорте или техническом описании в каталоге оборудования АДЛ.

Внимание! Претензии по качеству принимаются только при предъявлении паспорта на изделие.



Продукция сертифицирована в системе сертификации ГОСТ Р

Сертификат соответствия № РОСС RU.АИЗ0.В10036 действителен до 28.03.2012г.